

Перечень запасных деталей AS-8

Поз.	Артикул ОКУ	Кол-во	Наименование
1	00570045	1	Рукоятка
2	00350728	1	Втулка курка
3	00470092	1	Спусковой курок для ручного управления
	00470093	1	Спусковой курок для автоматического управления
4	00003463	1	Уплотнительное кольцо
5	00003404	1	Уплотнительное кольцо
6	00350297	1	Пружина сжатия
7	00000536	1	Цилиндрический штифт
8	00003464	1	Уплотнительное кольцо *
9	00031539	1	Соединение
10	00470084	1	Центральная подающая трубка диаметром 8,3 мм
11	00003412	1	Уплотнительное кольцо
12	00003507	1	Кольцо с канавкой
13	00003508	1	Кольцо с канавкой
14	00470082	1	Поршень
15	00350299	1	Шайба
16	00003465	1	Уплотнительное кольцо *
17	00470083	3	Нажимной палец, прямой *
18	00350292	1	Втулка курка
19	00350733	1	Разделительное кольцо для ручного управления
	00350734	1	Разделительное кольцо для автоматического управления
20	00470088	1	Головная часть диаметром 8 мм
21	00350294	1	Колпачковая гайка
22	00470180	3	Наружный штифт, специальная конструкция для AS-8 *
23	00350295	3	Затвор
24	00417280	1	Установочное кольцо *
25	00350298	1	Пружина сжатия

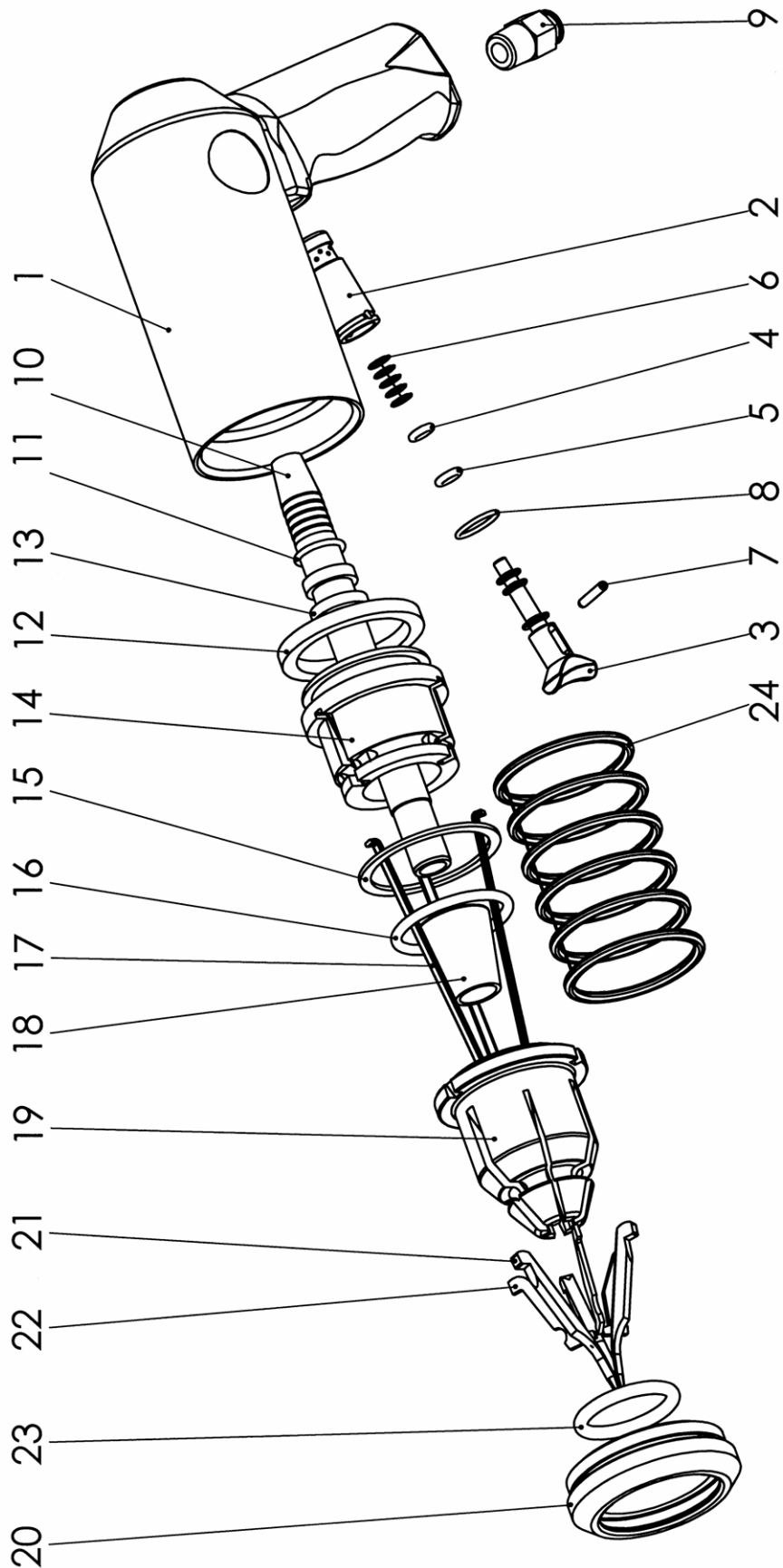
00885027	1	Масло для защиты от коррозии, аэрозоль 100 мл *
00885028	1	Смазочный жир, тубик 20 гр *
20015510	1	1 аэрозоль с маслом для защиты от коррозии (100 мл) и 1 тубик смазочного жира (20 гр) в комплекте

Для пистолета существует комплект запасных деталей с главными быстроизнашивающимися частями. В него входят все элементы обозначенные в перечне запасных деталей * включая смазочный жир и аэрозоль с маслом для защиты от коррозии.

Артикул ОКУ комплект запасных деталей AS-8:

20015501

Схема разобранного пистолета AS-9



Перечень запасных деталей AS-9

Поз.	Артикул ОКУ	Кол-во	Наименование
1	00570045	1	Рукоятка
2	00350728	1	Втулка курка
3	00470092	1	Спусковой курок для ручного управления
	00470093	1	Спусковой курок для автоматического управления
4	00003463	1	Уплотнительное кольцо
5	00003404	1	Уплотнительное кольцо
6	00350297	1	Пружина сжатия
7	00000536	1	Цилиндрический штифт
8	00003464	1	Уплотнительное кольцо *
9	00031539	1	Соединение
10	00470085	1	Центральная подающая трубка диаметром 9 мм
11	00003412	1	Уплотнительное кольцо
12	00003507	1	Кольцо с канавкой
13	00003508	1	Кольцо с канавкой
14	00470082	1	Поршень
15	00350299	1	Шайба
16	00003465	1	Уплотнительное кольцо *
17	00470083	3	Нажимной палец, прямой *
18	00350292	1	Втулка курка
19	00470089	1	Головная часть диаметром 9 мм
20	00350294	1	Колпачковая гайка
21	00485167	3	Наружный штифт, стандартная конструкция *
22	00350295	3	Затвор
23	00417280	1	Установочное кольцо *
24	00350298	1	Пружина сжатия
(25)	00350732	1	Разделительное кольцо для автоматического управления

00885027	1	Масло для защиты от коррозии, аэрозоль 100 мл *
00885028	1	Смазочный жир, тубик 20 гр*
20015510	1	1 аэрозоль с маслом для защиты от коррозии (100 мл) и 1 тубик смазочного жира (20 гр) в комплекте

Артикул ОКУ комплект запасных деталей AS-9:

20015502

* = в комплекте запасных деталей